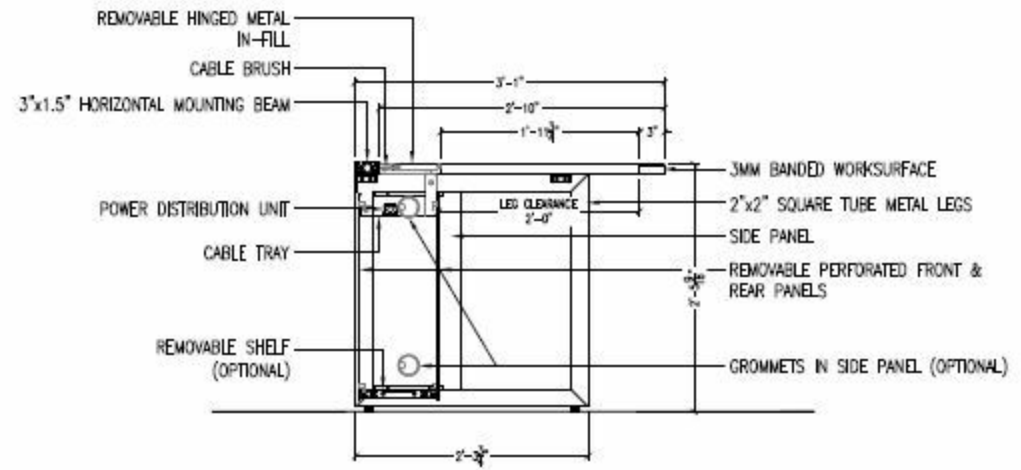
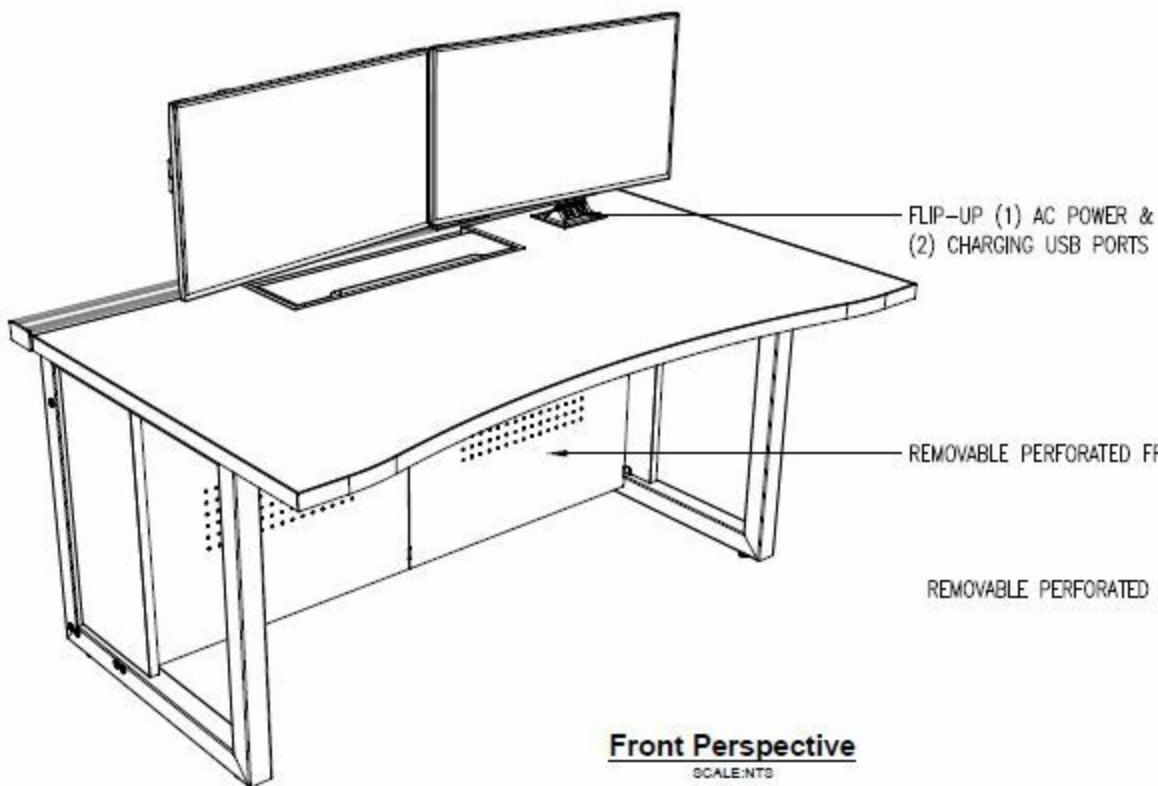


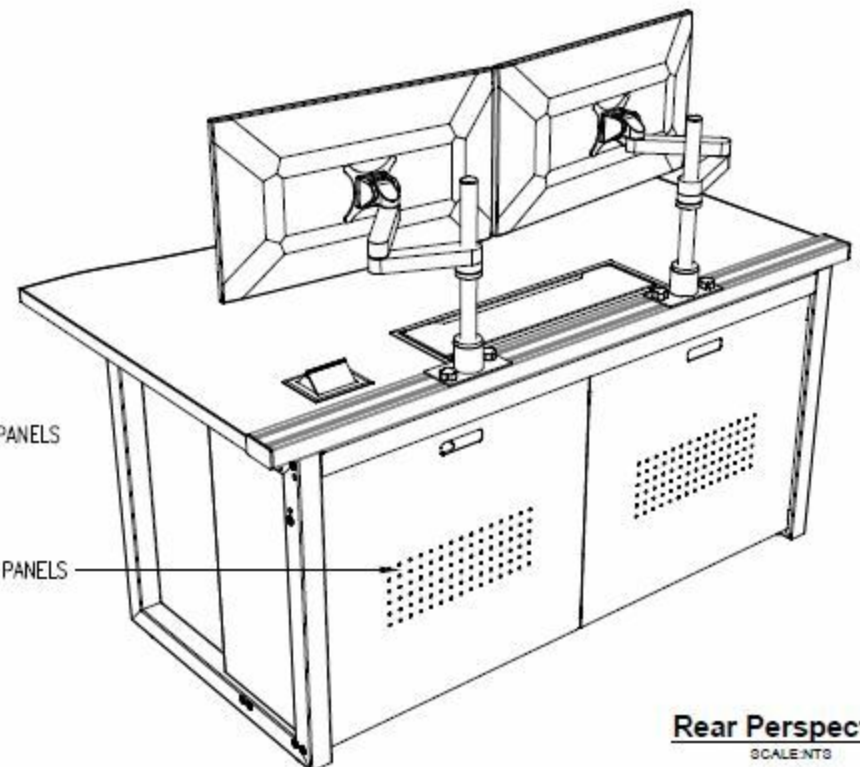
**Plan View**  
SCALE:NTS



**Section View**  
SCALE:NTS



**Front Perspective**  
SCALE:NTS



**Rear Perspective**  
SCALE:NTS